

K492T



Radiant
Systems



Energy
Management

Cronotermoumidostato ambiente settimanale Wi-Fi, touch-screen

Scheda tecnica
0998IT 02/2022



Cronotermoumidostato ambiente settimanale Wi-Fi, con display touch-screen retroilluminato.

Installazione orizzontale su scatola civile a tre posti 503. Colore bianco. Adatto, a seconda delle versioni, al comando di attuatori elettrotermici, deumidificatori e fan coil.

Alimentazione 230 Vac.

Modalità di funzionamento in riscaldamento e raffrescamento con programma settimanale, giornaliero e possibilità di funzionamento in manuale.

Sensore per il rilevamento dell'umidità relativa ambiente integrato.

App dedicata **K-Domo** per una facile gestione anche da remoto.

Versioni e codici

CODICE	ALIMENTAZIONE	FUNZIONE
K492TY002	230 Vac	Comando di attuatori elettrotermici e deumidificatore
K492TY012	230 Vac	Comando di attuatori elettrotermici e fan coil 0...10 V

APP dedicata

• K-DOMO: applicazione per il comando del cronotermostato Wi-Fi anche da remoto

APP K-DOMO
PLAY STORE



APP K-DOMO
APPLE STORE



Dati tecnici

- Tensione di alimentazione: 100-290 Vac / 47-63 Hz
- Assorbimento: 65 mA, max 120mA
- Installazione orizzontale su scatola portafrutto 3 moduli
- Campo di temperatura di esercizio: 5+50 °C
- Sensore di temperatura: 5+50 °C / ±0,5 °C
- Sensore di umidità relativa: 20+80 % | ±5 %
- Classe di protezione: IP10
- Display TFT a colori 2,8"
- Versioni disponibili:
 - **K492TY002**: 2 uscite a relè bistabili. 5 A max con carico resistivo, 2 A max con carico induttivo.
 - **K492TY012**: 1 uscita relè + 1 uscita analogica. Tensione commutabile 0...10 V. Corrente nominale 50 mA max.
- WiFi 802.11
- Dimensioni: 121 x 94 x 60 mm (LxHxP)
- Peso: 187 g

NOTA. Dispositivo wireless conforme allo standard 802.11 b/g/n, frequenza 2.4-2.4835 GHz. Potenza di trasmissione < 20 dBm. Protocollo di sicurezza WPA/WPA2.

➤ Descrizione schermata principale



La pagina principale permette la visualizzazione del nome della zona in alto.

Al centro vi è la temperatura rilevata e subito sotto la temperatura impostata (temperatura Set Point).

A sinistra viene visualizzata l'umidità relativa.



Stato collegamento WiFi in alto a sinistra:

- Grigio quando la scheda WiFi non è accesa.
- Bianco quando il WiFi è attivo e il cronotermostato è collegato alla rete configurata.
- Giallo quando il WiFi è attivo ed è attiva la configurazione di rete.
- Rosso quando il WiFi è attivo ma non riesce a collegarsi alla rete configurata.



Lampeggiante in alto a sinistra, indica la sincronizzazione con la rete del cronotermostato in corso.



Lampeggiante in alto a sinistra, indica la disponibilità di uno o più aggiornamenti.



In alto a sinistra, indica il tentativo di riconnessione alla rete WiFi in corso.



Lampeggiante in alto a sinistra, indica che è in corso il download degli aggiornamenti.



Permette di accedere e modificare il cronoprogramma del programma attivo.



Consentono la modifica della temperatura impostata SETPOINT. Comportano l'attivazione del funzionamento manuale temporaneo.



FUNZIONAMENTO AUTOMATICO.
Identifica che il cronotermostato sta impostando le temperature secondo le fasce del cronotermostato.



FUNZIONAMENTO MANUALE TEMPORANEO.
Indica una temperatura impostata SETPOINT costante fino alla prossima variazione di fascia secondo cronoprogramma. Una pressione di questa icona porta al funzionamento in modalità manuale.



FUNZIONAMENTO MANUALE.
Indica una temperatura impostata SETPOINT costante per tutte le ore del giorno. Una pressione di questa icona ripristina il funzionamento automatico.



Indica che il cronotermostato è acceso. Una pressione di questa icona permette di accedere alla pagina di selezione funzionamento.



Indica che il cronotermostato è spento. Una pressione di questa icona permette di accedere alla pagina di selezione funzionamento.



Indica che il cronotermostato è in funzionamento antigelo. Una pressione di questa icona permette di accedere alla pagina di selezione funzionamento.



Programma estate in esecuzione. Una pressione di questa icona permette di accedere alla pagina di selezione programmi.



Programma inverno in esecuzione. Una pressione di questa icona permette di accedere alla pagina di selezione programmi.



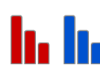
Programma numero 1 in esecuzione. Una pressione di questa icona permette di accedere alla pagina di selezione programmi.



Questa icona premette di accedere alla pagina di impostazioni.



Di colore bianco identifica che la temperatura impostata SETPOINT è raggiunta.
Di colore rosso o blu segnala rispettivamente l'attivazione della zona in riscaldamento o raffreddamento per raggiungere il SETPOINT.



Queste icone sostituiscono i simboli del punto precedente quando il cronotermostato gestisce un ventilconvettore o altro dispositivo a tre velocità.



Di colore bianco: SETPOINT umidità non raggiunto
Di colore blu: deumidificatore attivo
Di colore rosso: funzione anticondensa attiva

► Installazione

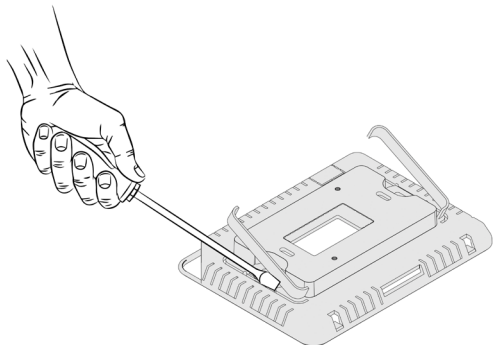
▲ AVVERTENZA. L'installazione e la manutenzione devono essere eseguite da personale qualificato e con tensione elettrica di impianto disinserita.

L'apparecchio deve essere installato su pareti interne, lontano da fonti di calore, ad un'altezza di 1,5 m dal pavimento, in una posizione idonea alla corretta rilevazione della temperatura ambiente.

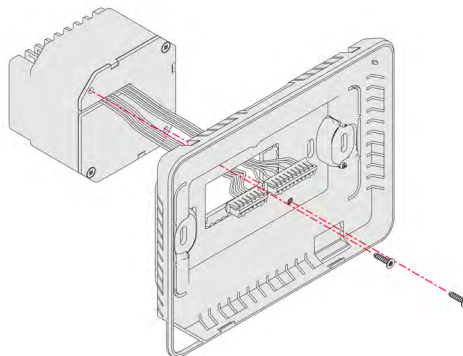
Può essere installato su scatole portafrutto a 3 moduli.

Va utilizzato in luoghi asciutti e non polverosi a temperatura compresa tra 5° C e 50° C.

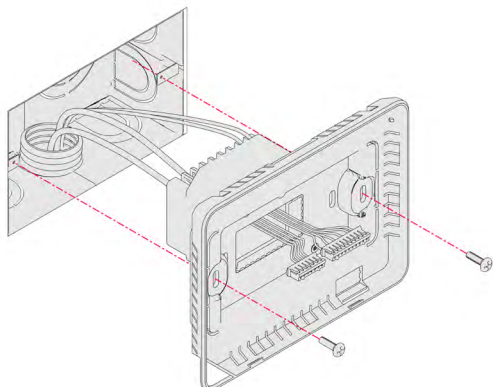
1. Per installare l'apparecchio su scatola portafrutto a 3 moduli rompere le due alette laterali.



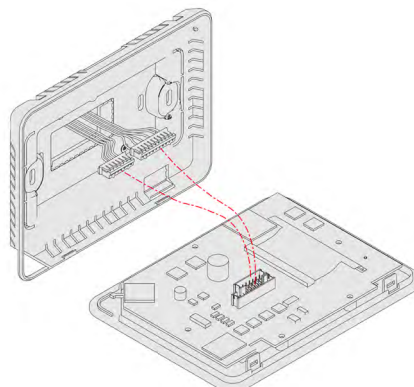
2. Montare il modulo add-on sul retro del termostato tenendo i connettori rivolti verso l'alto e fissarlo con le 2 viti.



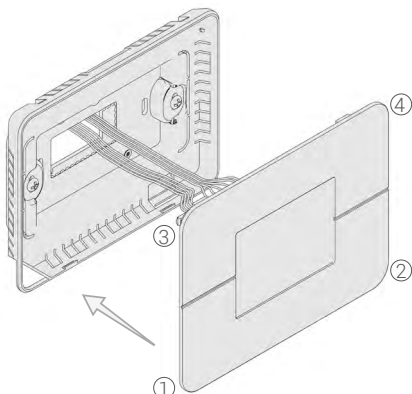
3. Montare l'apparecchio su scatola portafrutto 3 moduli dopo aver proceduto con i relativi collegamenti.



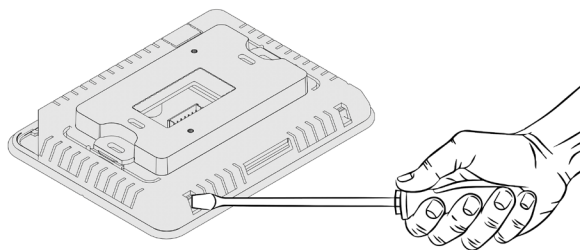
4. Collegare i connettori del modulo add-on al display seguendo l'ordine illustrato.



5. Installare il display sul retro dell'apparecchio seguendo l'ordine degli angoli illustrato.



6. In caso di necessità, per aprire l'apparecchio fare leva con un cacciavite.

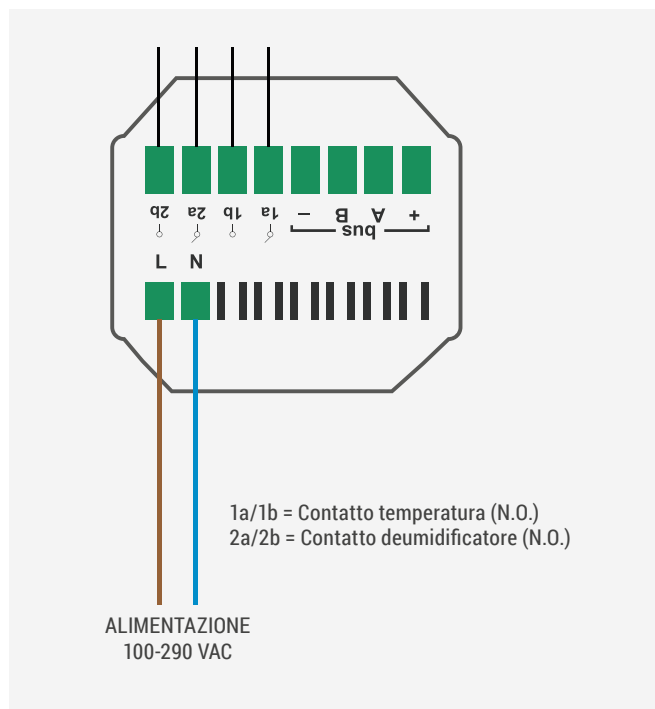


Collegamenti elettrici

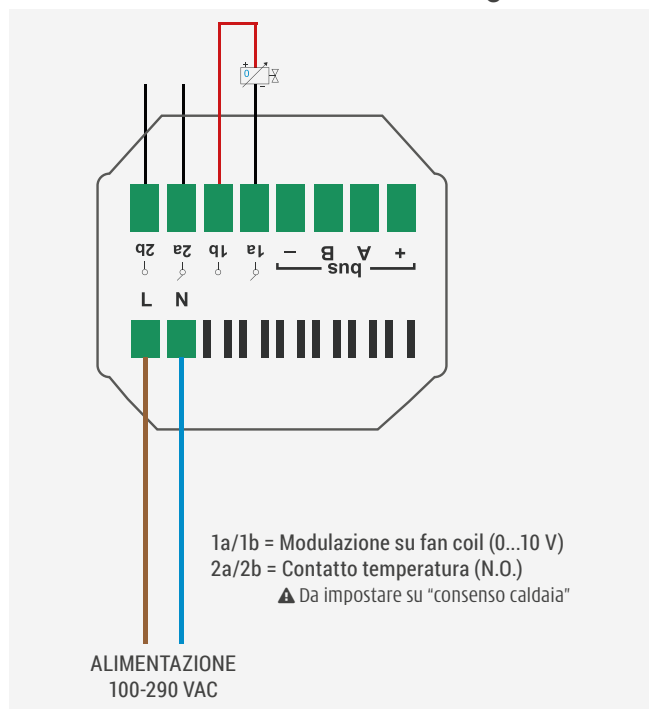
AVVERTENZA. I collegamenti elettrici devono essere eseguiti da personale qualificato e con tensione elettrica di impianto disinserita.

Il cronotermostato WiFi K492T può sostituire agevolmente un classico termostato tradizionale a parete grazie ad un modulo add-on fissato sulla parte posteriore del dispositivo che permette l'alimentazione diretta con tensione di rete 230 Vac. Sono inoltre disponibili delle uscite digitali per il pilotaggio di un contatto caldaia o analogica per la modulazione di un fan coil analogico.

K492TY002 Versione con 2 uscite relè



K492TY012 Versione con 1 uscita relè + 1 uscita analogica



Configurazione uscita 2a/2b

Permette di modificare la configurazione della seconda uscita del cronotermostato. Le opzioni previste sono:

Raffreddamento/Riscaldamento

Permette di impostare la seconda uscita del cronotermostato per la gestione Estate oppure Inverno.

Si attiva o disattiva al variare del tipo di programma riscaldamento o raffreddamento (in estate il contatto è chiuso).

▲ Configurazione di default per il termostato K492TY012; per evitare malfunzionamenti è obbligatorio impostare manualmente questa configurazione in "consenso caldaia".

Confronto rugiada

Permette di impostare la seconda uscita del cronotermostato per la gestione del punto di rugiada.

Una volta selezionato compare nel menù installatore la scelta della soglia del punto di rugiada oltre la quale si attiva l'uscita.

Soglia rugiada: permette di impostare la soglia del punto di rugiada oltre alla quale si ha l'attivazione della seconda uscita del cronotermostato.

Confronto umidità

Permette di impostare la seconda uscita del cronotermostato per la gestione dell'umidità relativa.

Una volta selezionato, compare nel menù installatore la scelta del limite di umidità.

Soglia umidità: permette di impostare la soglia di umid. oltre la quale si ha l'attivazione della seconda uscita del cronotermostato.

Protezione anticondensa per raffrescamento estivo: il cronotermostato, in base all'umidità relativa ambiente rilevata in aumento, chiude automaticamente l'adduzione idraulica al sistema radiante prima del raggiungimento del punto di rugiada e riapre una volta scongiurato il pericolo.

▲ Configurazione di default per il termostato K492TY002.

Consenso caldaia

Permette di impostare la seconda uscita a relè per il comando temperatura.

▲ Configurazione da impostare obbligatoriamente per il termostato K492TY012.

► Funzionamento

Modalità di funzionamento AUTOMATICO

La modalità automatico è identificata dal simbolo  e prevede il funzionamento secondo il programma attivo e relativo cronoprogramma. Per attivarla, cliccare sull'icona di modalità attiva o cambiare programma.

Quando il controllo è in modalità automatica sono gestite fino a 8 fasce orarie indipendenti per ogni giorno della settimana. In ogni intervallo orario è possibile definire una temperatura di Set point diversa.

In questo modo, nel corso della giornata, la temperatura di zona seguirà le variazioni definite nelle fasce.

L'utente può modificare manualmente il Set point della temperatura o decidere di tornare alla modalità automatica.

Modalità di funzionamento MANUALE TEMPORANEO

La modalità manuale temporaneo è identificata dal simbolo  ed è attivata nel momento in cui viene modificata la temperatura di Set point impostata. Per disattivarla, cliccare sull'icona di modalità attiva. Questa modalità viene disattivata automaticamente nel momento in cui si passa ad una diversa fascia prevista nel cronoprogramma.

Modalità di funzionamento MANUALE

È identificata dal simbolo  e prevede la gestione del Set point completamente manuale.

Attivabile solamente a partire dalla modalità manuale temporaneo cliccando sull'icona di modalità attiva.

► Riferimenti normativi

- Omologazione CE
- EN 60730-1
- IEEE 802.11
- Classificazione dei dispositivi di controllo della temperatura secondo Reg.(EU) N.811/2013-813/2013: classe energetica IV, 2%.



► Testi di capitolato

K492T

Cronotermoumidostato ambiente settimanale Wi-Fi, con display touch-screen retroilluminato. Installazione orizzontale su scatola civile a tre posti 503 o a parete. Colore bianco. Adatto, a seconda delle versioni, al comando di attuatori elettrotermici, deumidificatori e fan coil. Modalità di funzionamento in riscaldamento e raffrescamento con programma settimanale, giornaliero e possibilità di funzionamento in manuale. Sensore per il rilevamento dell'umidità relativa ambiente integrato. **App** dedicata **K-Domo** per una facile gestione anche da remoto. Alimentazione 230 Vac. Assorbimento: 65 mA, max 120mA. Classe di protezione: IP10. Dimensioni: 121 x 94 x 60 mm (LxHxP). Peso: 187 g. Campo di temperatura di esercizio: 5+50 °C. Omologato CE. Conforme allo standard 802.11 b/g/n, frequenza 2.4-2.4835 GHz. Potenza di trasmissione < 20 dBm. Protocollo di sicurezza WPA/WPA2.

⚠ Avvertenze per la sicurezza. L'installazione, la messa in servizio e la periodica manutenzione del prodotto devono essere eseguite da personale professionalmente abilitato, in accordo con i regolamenti nazionali e/o i requisiti locali. L'installatore qualificato deve adottare tutti gli accorgimenti necessari, incluso l'utilizzo di Dispositivi di Protezione Individuale, per assicurare la propria incolumità e quella di terzi. L'errata installazione può causare danni a persone, animali o cose nei confronti dei quali Giacomini S.p.A. non può essere considerata responsabile.

♻ Smaltimento imballo. Scatole in cartone: raccolta differenziata carta. Sacchetti in plastica e pluriball: raccolta differenziata plastica.

ℹ Altre informazioni. Per ulteriori informazioni consultare il sito giacomini.com o contattare il servizio tecnico. Questa comunicazione ha valore indicativo. Giacomini S.p.A. si riserva il diritto di apportare in qualunque momento, senza preavviso, modifiche per ragioni tecniche o commerciali agli articoli contenuti nella presente comunicazione. Le informazioni contenute in questa comunicazione tecnica non esentano l'utilizzatore dal seguire scrupolosamente le normative e le norme di buona tecnica esistenti.

♻ Smaltimento del prodotto. Alla fine del suo ciclo di vita il prodotto non deve essere smaltito come rifiuto urbano. Può essere portato ad un centro speciale di riciclaggio gestito dall'autorità locale o ad un rivenditore che offre questo servizio.